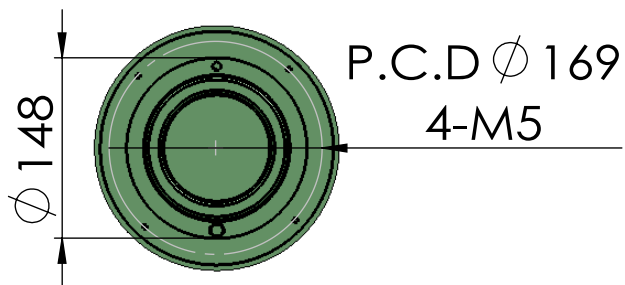
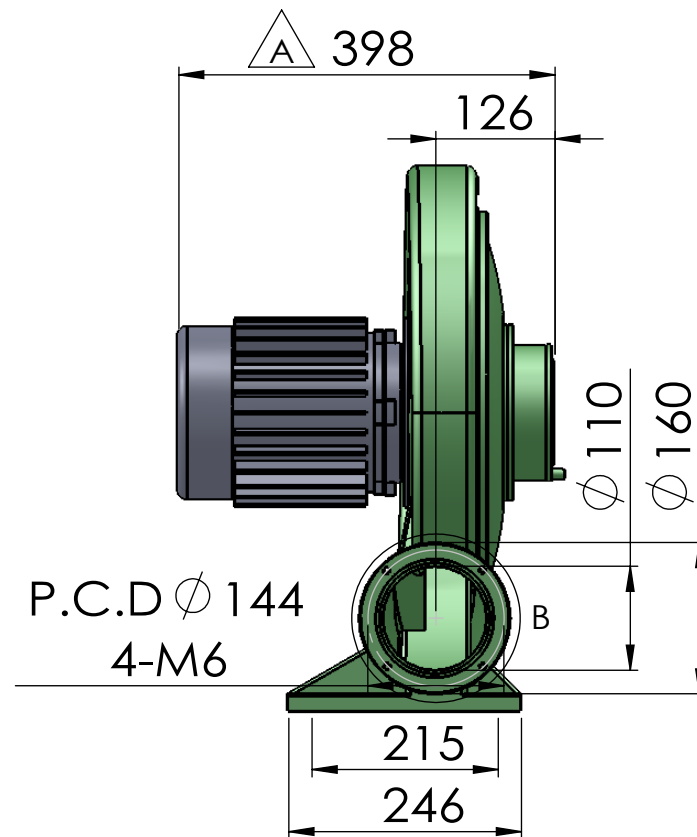
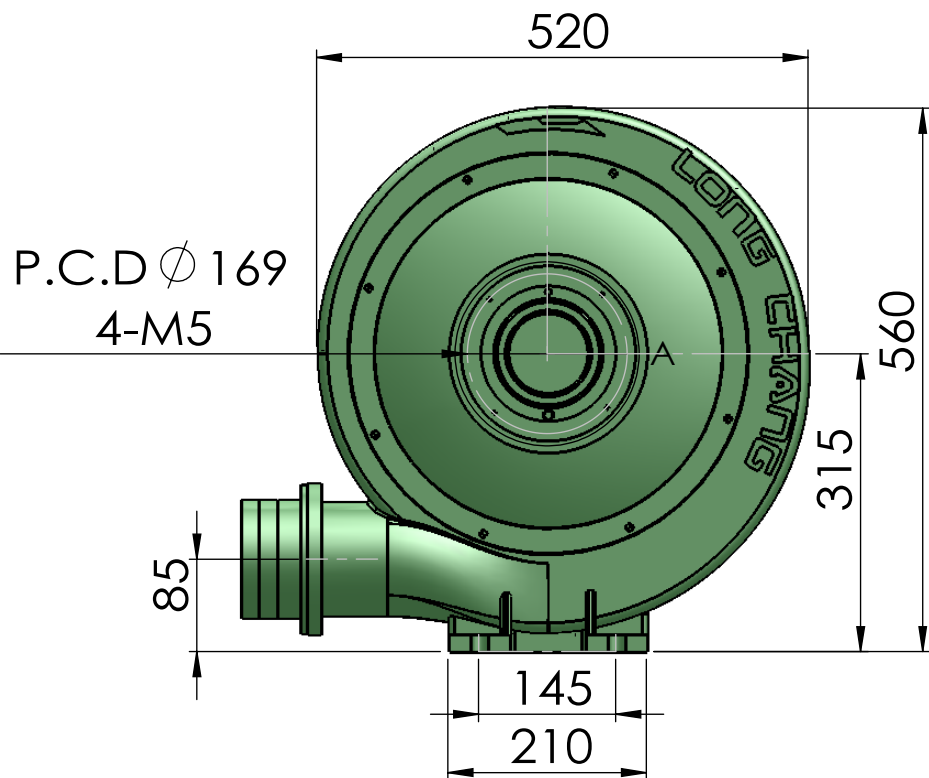
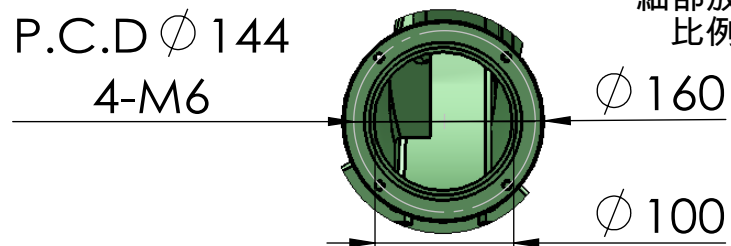


細部放大圖 A
比例 1:6



細部放大圖 B
比例 1:6



龍昌電機工業有限公司
LONG CHANG ELECTRIC CO., LTD

品名

LX-2 送風機

修訂版				
區域	修訂	描述	日期	核准
總長	A	新馬達導入.長度縮短	2015/10/26	

繪製者	陳聃宇	規格	1.5KW	重量	KG
檢查者		材料		公差	
核准者	陳聃宇	單位	mm	備註	
日期	2013/08/02	加工處理:			

工程圖編號	A4
比例: 1:10	圖頁 1 OF 1